

オイルミストや粉じんから自動で機械を守る

フィルター自動巻き取り装置

オートローラー



- フィルター交換の自動化による人手不足の解消、交換忘れ防止
- 電池式で電源不要 (AC100V 電源にも対応)
- スマホにて状態監視や遠隔操作が可能



動画はこちら

フィルター手動巻き取り装置

マニュアルローラー



動画はこちら

- ハンドルを回すだけでらくらくフィルター交換 (汚れたフィルターを触る必要なし)
- 交換時間の大幅短縮 (ミシン目で切り取る必要なし)



オートローラー(フィルター自動巻き取り装置)

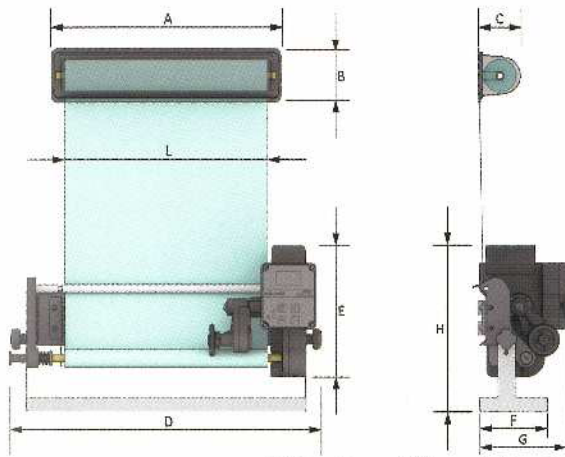
オートローラーは制御盤やコンプレッサーに取り付けられたマシンツールフィルター W を自動的に巻き取りする装置です。Bluetooth チップが組み込まれているため、スマホにて状態監視や遠隔操作が可能です。

製品仕様

製品名 : オートローラー
 製品ラインアップ : 200、300、400、500、600 mm 用 5 サイズ
 供給電源 :
 リチウム電池 もしくは 100V 電源用 AC/DC アダプター
 (CR123α×4 個、別売り) (出力: 6V、別売り)
 防水・防塵保護等級 IP23



取り付け寸法



背面のマグネットにて
ワンタッチ取付 (工具不要)

型式	AR200.BT	AR300.BT	AR400.BT	AR500.BT	AR600.BT
L	200mm	300mm	400mm	500mm	600mm
A	240mm	340mm	440mm	540mm	640mm
B	80mm	80mm	80mm	80mm	80mm
C	63mm	63mm	63mm	63mm	63mm
D	365mm	465mm	565mm	665mm	765mm
E	190mm	190mm	190mm	190mm	190mm
F	100mm	100mm	100mm	100mm	100mm
G	140mm	140mm	140mm	140mm	140mm
H	35mm	35mm	35mm	35mm	35mm
重量	1760g	1895g	2030g	2165g	2300g

本体ディスプレイ

シンプルディスプレイで簡単操作

MANUAL ボタン: 手動巻き取りボタン
(押し続ける間フィルターを巻き取る)
 LED ランプ: 正常 (青)、異常 (赤)
 MENU ボタン: 各種メニュー変更



プラス、マイナスボタン:
各種設定値を決定

設定項目とアラーム表示

- ① 現在の設定値を表示
(フィルター残量%、巻き取り長さ、巻き取り周期)
- ② フィルタータイプの切り替え
- ③ 1 回の巻き取り長さ設定 (設定値: 25mm ~ 1000mm)
- ④ 何日ごとに巻き取るかの設定 (設定値: 1 日 ~ 14 日)
- ⑤ フィルター残量が残り 10% になったら "交換フィルター準備" と表示

設定値
 COUNTER: 100%
 (200(mm) 05(DAYS))



オートローラー 専用アプリ

オートローラーには Bluetooth チップが組み込まれており、スマホにて状態監視や遠隔操作が可能です。



スマートフォンに右記の QR コードからアプリをダウンロードします。

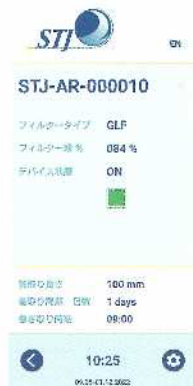


操作手順

① “デバイスを探す”
で半径10m以内の
オートローラーが
すべて表示



② オートローラーの
運転状況や設定が
確認可能



③ フィルターの巻き
取り長さや巻き
取り周期などの
各種設定の変更や
マニュアル巻き
取り運転が可能



マニュアルローラー(フィルター手動巻き取り装置)

マニュアルローラーは制御盤やコンプレッサーに取り付けられたマシンツールフィルターWを手動で巻き取りする装置です。

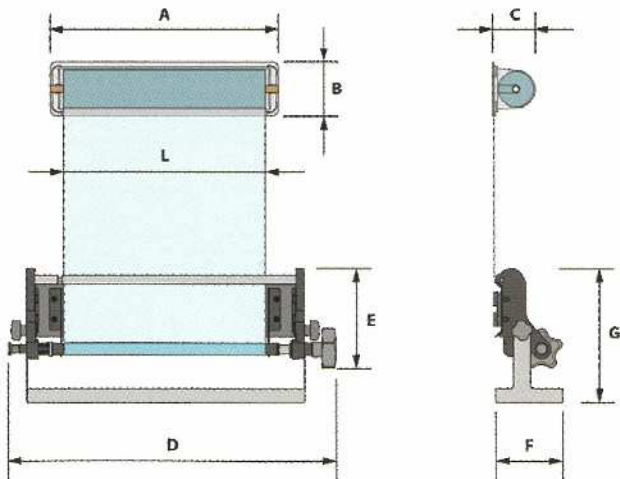
製品仕様

製品名 : マニュアルローラー

製品ラインアップ : 200、300、400、500、600 mm 用 5 サイズ




取り付け寸法



型式	MR200	MR300	MR400	MR500	MR600
L	200mm	300mm	400mm	500mm	600mm
A	240mm	340mm	440mm	540mm	640mm
B	80mm	80mm	80mm	80mm	80mm
C	63mm	63mm	63mm	63mm	63mm
D	390mm	490mm	590mm	690mm	790mm
E	150mm	150mm	150mm	150mm	150mm
F	100mm	100mm	100mm	100mm	100mm
G	200mm	200mm	200mm	200mm	200mm
重量	1100g	1235g	1370g	1505g	1640g

マシンツールフィルターW

- オートローラー、マニュアルローラー専用（ウッドバー付）
- マグネットバー無し、ミシン目無し
- マーク：石油化学製品を使用しておりません。カーボンニュートラルに貢献いたします。

WGLF：薄手で目が細かいフィルター

対象機器：制御盤、盤クーラーの吸気口

フィルタースペック

材質：難燃性PLA ( 非プラスチック素材)
 厚み：0.14mm、初期圧損：61Pa at 2.5m/sec
 捕集効率：52%、耐熱温度：110℃



制御盤

製品本体 (プラスチック入、ミシン目無し、 ウッドバー付)

詰替え用 (ミシン目無し、 ウッドバー付)



WGLF300




WGLF300R

型式	フィルター幅	長さ	オートローラー / マニュアルローラー 対応機種	型式	フィルター幅	長さ
WGLF200	200mm	22m	AR200.BT / MR200	WGLF200R	200mm	22m
WGLF300	300mm	22m	AR300.BT / MR300	WGLF300R	300mm	22m
WGLF400	400mm	22m	AR400.BT / MR400	WGLF400R	400mm	22m
WGLF500	500mm	22m	AR500.BT / MR500	WGLF500R	500mm	22m
WGLF600	600mm	22m	AR600.BT / MR600	WGLF600R	600mm	22m

WBLF：厚手で目が粗いフィルター

対象機器：コンプレッサー、オイルクーラー、チラー等

フィルタースペック

材質：難燃性レーヨン ( 非プラスチック素材)
 厚み：0.29mm、初期圧損：31Pa at 2.5m/sec
 捕集効率：33%、耐熱温度：140℃



コンプレッサー

製品本体 (プラスチック入、ミシン目無し、 ウッドバー付)

詰替え用 (ミシン目無し、 ウッドバー付)



WBLF300



WBLF300R

型式	フィルター幅	長さ	オートローラー / マニュアルローラー 対応機種	型式	フィルター幅	長さ
WBLF200	200mm	12m	AR200.BT / MR200	WBLF200R	200mm	12m
WBLF300	300mm	12m	AR300.BT / MR300	WBLF300R	300mm	12m
WBLF400	400mm	12m	AR400.BT / MR400	WBLF400R	400mm	12m
WBLF500	500mm	12m	AR500.BT / MR500	WBLF500R	500mm	12m
WBLF600	600mm	12m	AR600.BT / MR600	WBLF600R	600mm	12m



株式会社エスティジェイ

〒213-0002 神奈川県川崎市高津区二子 1-26-26
 TEL: 044-850-1401 FAX: 044-850-1402
 URL: <https://www.stjcorp.jp/>
 営業拠点：川崎、大阪、名古屋、岡山、福岡